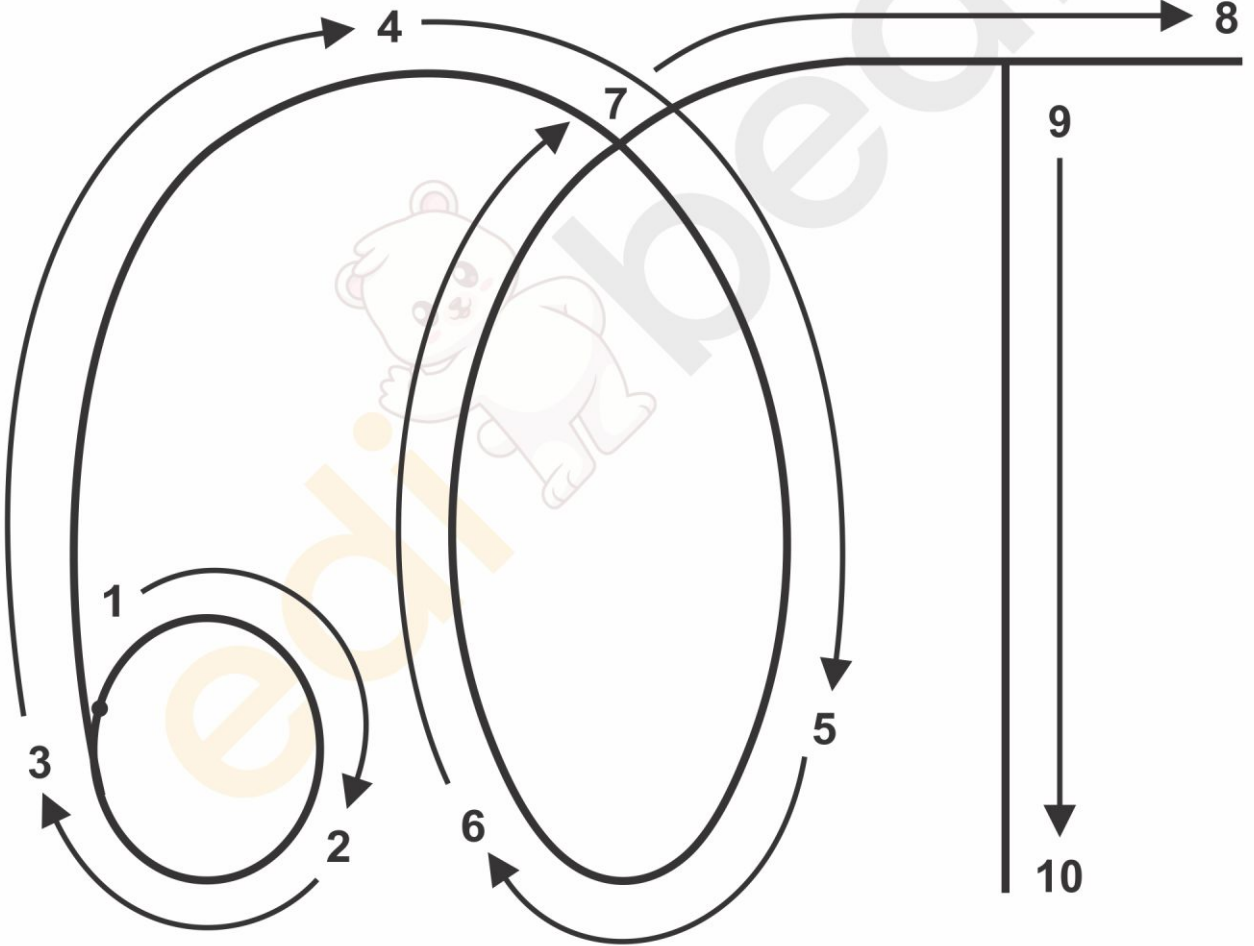


தமிழ் அரிச்சுவடி

பெயர் :



ன

சன்னல்